

中华人民共和国国家标准

粉尘云最大爆炸压力和 最大压力上升速率测定方法

GB/T 16426—1996

Determination for maximum explosion pressure and maximum rate of pressure rise of dust cloud

本标准等效采用国际组织 ISO/DIS 6184/1《爆炸预防系统 第1部分：空气中可燃粉尘爆炸指数测定方法》。

1 主题内容与适用范围

本标准规定了可燃粉尘云最大爆炸压力和最大压力上升速率测定用试验装置、测定步骤、其他替代测定方法和测定报告。

本标准适用于一般工业粉尘。

本标准不适用炸药或具有爆炸性质的物质。

2 术语

2.1 爆炸压力(p_m) explosion pressure(p_m)

在爆炸过程中达到的相对于着火时容器中压力的最大过压值。

2.2 最大爆炸压力(p_{max}) maximum explosion pressure(p_{max})

在多种反应物浓度下,通过一系列试验确定的爆炸压力 p_m 的最大值。

2.3 压力上升速率 $[(dp/dt)_m]$ rate of pressure rise $[(dp/dt)_m]$

在爆炸过程中测得的爆炸压力随时间变化曲线的最大斜率。

2.4 最大压力上升速率 $[(dp/dt)_{max}]$ maximum rate of pressure rise $[(dp/dt)_{max}]$

在多种反应物浓度下,通过一系列试验确定的压力上升速率 $(dp/dt)_m$ 的最大值。

2.5 爆炸指数(K_m) explosion index(K_m)

由容器的容积 V 和爆炸时压力上升速率 $(dp/dt)_m$ 按下列公式所确定的常数:

$$K_m = (dp/dt)_m \times V^{1/3}$$

2.6 最大爆炸指数(K_{max}) maximum explosion index(K_{max})

由多种反应物浓度范围内的试验测得的爆炸指数 K_m 的最大值。

2.7 紊流指数(t_v)(点燃延迟时间) turbulence index(t_v)(ignition delay)

根据试验装置中粉尘开始扩散与点火源触发之间的时间间隔所确定的试验参数,它表征在点燃瞬间经常出现的紊流的程度。

3 试验装置

本标准所述试验装置适用于测定粒度小于 $75 \mu\text{m}$ 、水分低于 10% 的可燃粉尘的最大爆炸压力和最大压力上升速率。

注: ① 如果粒度较大或水分较高的粉尘能在爆炸室中有效地扩散,则可用该装置测定这种粉尘的最大爆炸压力和

最大压力上升速率。

② 试样的粒度和水分应能代表受试粉尘的粒度和水分。

试验装置主要由容积为 1 m^3 的圆筒形爆炸室构成,圆筒形爆炸室的长度和直径比为 $1:1$,装置结构如图 1 所示。

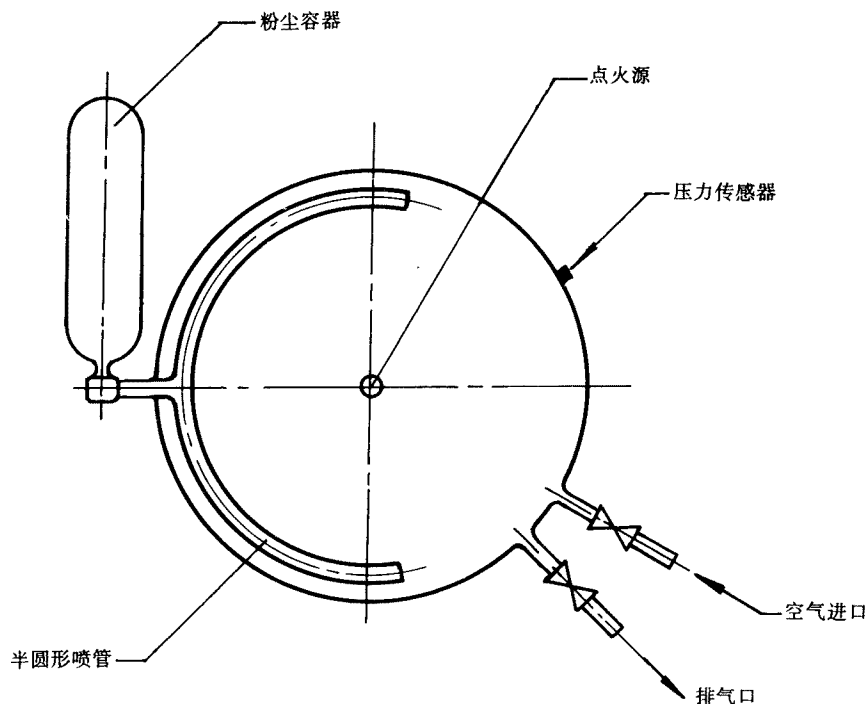


图 1

一容积为 5 L 的粉尘容器与爆炸室相连,注入该粉尘容器的喷尘气压可达 2.0 MPa 。该粉尘容器装有 19 mm ($3/4''$) 快速开启阀,该阀门打开后能使容器中的粉尘在 10 ms 内喷出。粉尘容器通过一根内径为 19 mm ($3/4''$) 的管子与爆炸室内安设的半圆喷管相连接。半圆形喷管内径为 19 mm ,喷管上分布着孔径为 $4\sim 6 \text{ mm}$ 的喷尘孔,喷尘孔的总断面积约为 300 mm^2 。

点火源是一总能量为 10 kJ 的烟火点火具,点火源在对应于紊流指数 (t_v) 为 0.6 s 的滞后时间点燃粉尘-空气混合物。点火剂的质量为 2.4 g ,由 40% 的铝粉、 30% 的硝酸钡和 30% 的过氧化钡组成。点火源由电引火头点燃,点火源位于爆炸室的几何中心。爆炸室壁上安有压力传感器以测定爆炸压力,压力传感器与记录仪相连接。

4 测定步骤

把粉尘试样放入粉尘容器中,用压缩空气加压到 2.0 MPa 。将爆炸室抽成一定真空状态以确保爆炸室在点燃时处于大气压状态下。启动压力记录仪,打开粉尘容器的阀门,滞后点燃点火源,对爆炸压力进行记录测定。每次试验后,要用空气吹净爆炸室。

采用不同的粉尘浓度重复试验,以得到爆炸压力 p_m 和压力上升速率 $(dp/dt)_m$ 随粉尘浓度变化的曲线,根据曲线可求得最大爆炸压力 p_{max} 、最大爆炸指数 K_{max} 如图 2、图 3 所示。

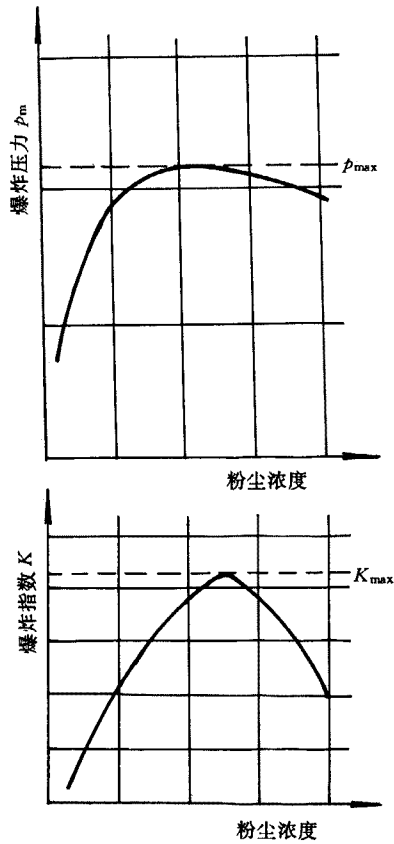


图 2

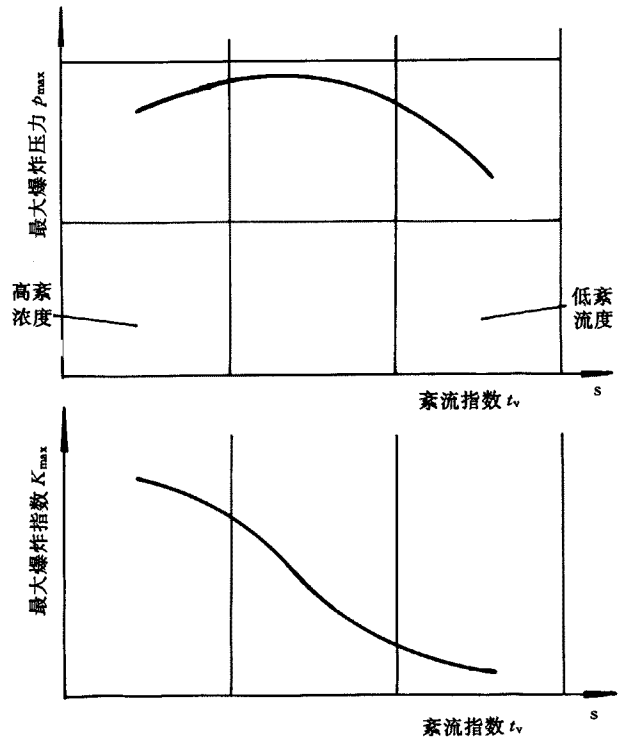


图 3

对于本标准试验装置,在点燃延迟时间(t_v)为0.6 s便可达最大爆炸压力值。点燃延迟时间(t_v)对测得的最大压力上升速率 $(dp/dt)_{max}$ 和最大爆炸指数 K_{max} 有影响。点燃延迟时间(t_v)值增大,会使 $(dp/dt)_{max}$ 、 K_{max} 值减小,反之,点燃延迟时间(t_v)值减小,会使 $(dp/dt)_{max}$ 、 K_{max} 值增大。

本标准所测 p_{max} 的准确度一般为 $\pm 4\%$ 、 K_{max} 的准确度取决于点燃时混合物的紊流条件如图4所示。

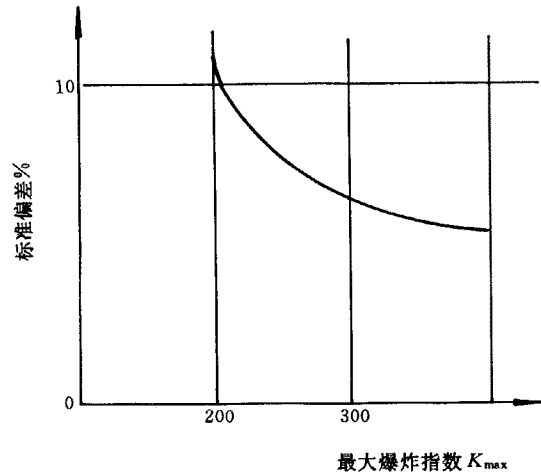


图 4

5 其他替代测定方法

如果已经证实,采用替代试验装置和(或)测定步骤(如 20 L 爆炸试验装置及相应的测定步骤)直接或通过换算所得结果,与用 1 m³ 试验装置在如下以 K_{\max} 值划分的爆炸性范围内至少有 5 个粉尘试样的试验结果相当(最大差值为±20%),则可以用该替代装置和测定步骤来测定可燃粉尘-空气混合物的最大爆炸压力和最大压力上升速率:

$$K_{\max} < 20.0 \text{ MPa} \cdot \text{m/s}$$

$$20.0 \leq K_{\max} \leq 30.0 \text{ MPa} \cdot \text{m/s}$$

$$K_{\max} > 30.0 \text{ MPa} \cdot \text{m/s}$$

注:在试验装置不用于测定某一爆炸性范围内的粉尘时,可以减小该爆炸性范围内的对比试验粉尘试样的个数。

6 测定报告

测定报告应包括下述内容:

- a. 试样名称、来源;
- b. 试样粒度分布;
- c. 试样水分;
- d. 最大爆炸压力 p_{\max} ;
- e. 最大压力上升速率 $(dp/dt)_{\max}$;
- f. 最大爆炸指数 K_{\max} ;
- g. 对应于 p_{\max} 和 $(dp/dt)_{\max}$ 测定值的粉尘浓度;
- h. 试验采用标准;
- i. 试验日期、试验人员(签名)。

附加说明:

本标准由中华人民共和国煤炭工业部提出。

本标准由中华人民共和国煤炭工业部煤矿安全标准化技术委员会归口。

本标准由中华人民共和国煤炭工业部煤炭科学研究总院重庆分院起草和负责解释。

本标准主要起草人田仁曲、何朝远、张引合、苑洪湘。